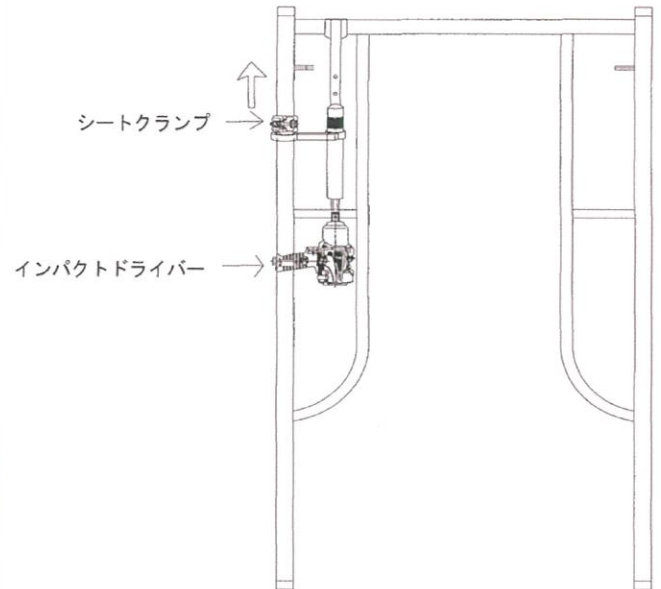


ハリアゲ君

特許出願中



ハリアゲ君



ハリアゲ君使用動画 ハンマー作業(従来作業)

QRコードを読み込んで動画が見れます。

特長

- シートクランプをインパクトで上げられる。
- せり上げの度にハンマー無しでシートを綺麗に張れる。
- 1段・2段・3段のせり上げの時に自由にシートをせり上げられる。

使用上の注意

- 手を挟まない様にしてください。
- シートクランプをせり上げる時は、締め付けないで、せり上げ後にクランプを締め付けてください。
-

本社 TEL 092-503-4661 みやき(営)・三根機材センター TEL 0942-81-9151

セーフティ産業(株)

〒816-0901 福岡県大野城市乙金東3丁目10-18

新製品のご案内

令和 5年 月 日



ホームページ	QRコード	ハリアゲ君
--------	-------	-------

<件名>

ハリアゲ君の紹介

メッシュシートを綺麗に張る治具の紹介

メールアドレスに空メール頂ければ動画を送ります。

セーフティ産業(株)

〒816-0901 福岡県大野城市乙金東3丁目10-18

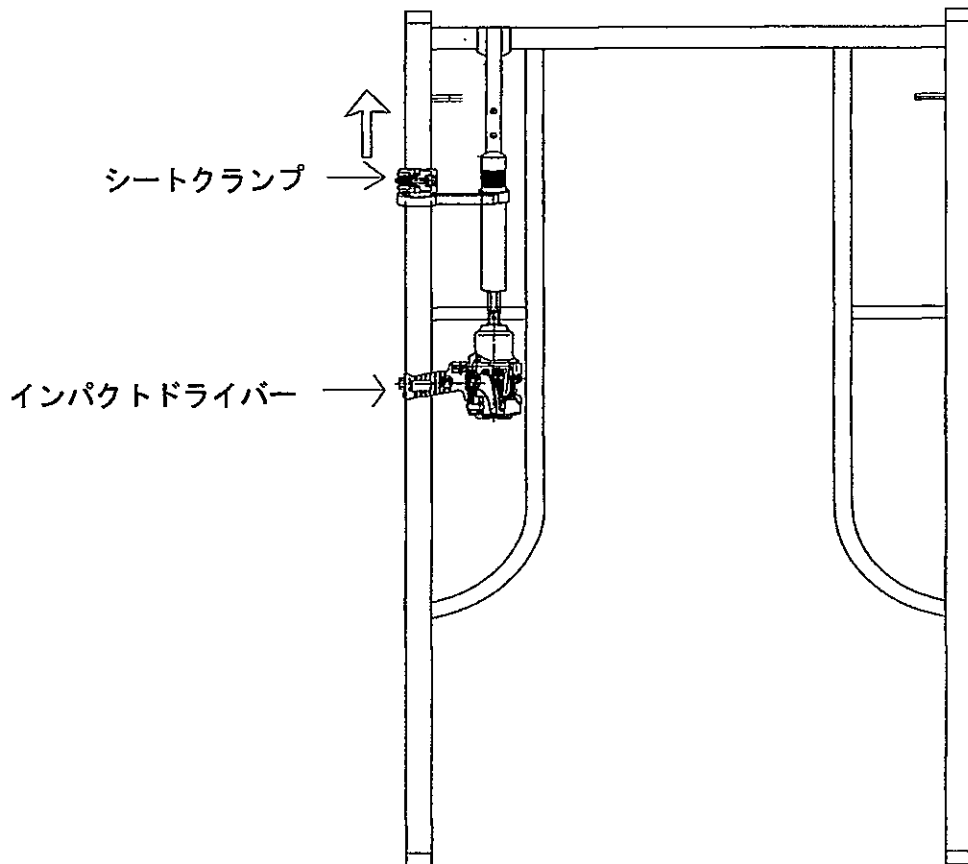
tel092-503-4661

fax092-503-4660

Email matuo@safety-sangyou.co.jp

担当： 松尾

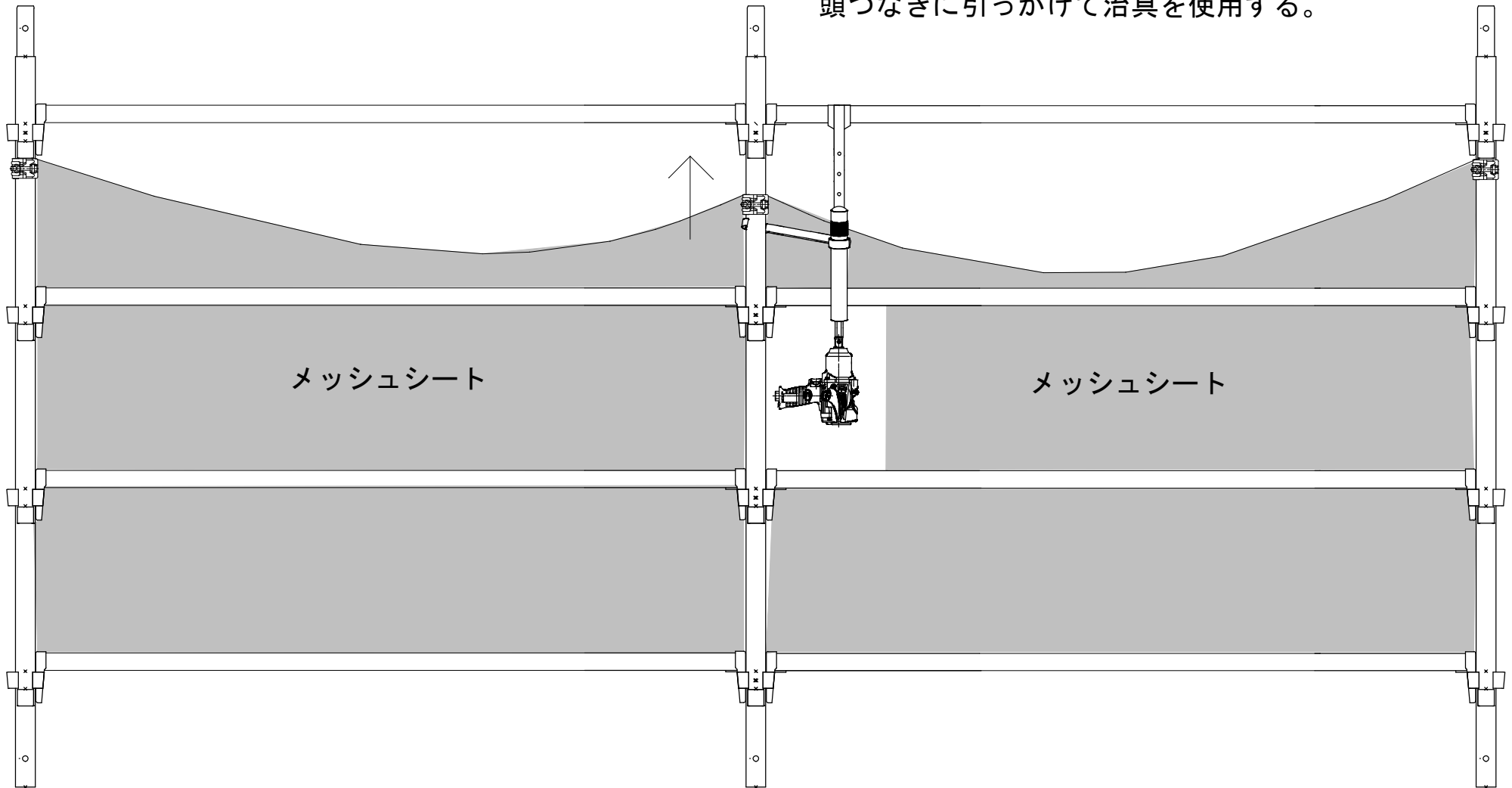
ハリアゲ君



ハンマーでクランプを叩くのは、終わりにしましょう！

頭つなぎがある場合

頭つなぎに引っかけて治具を使用する。



頭つなぎが無い場合

無い場合は、06手摺を持ち回り使用する。

