

フラッドセーフライト専用 オプション部材 サイド柱

取り付けができなかった出入口もこれで解決！



品 番

FLS01 (1段タイプ用) 標準品

価 格 (材料価格・税別)

セット販売品

フラッドセーフライトとセットでご注文ください。

(すましく特別価格)

(1段タイプ用)

27,500円 / 2本・セット (税込)

特 長

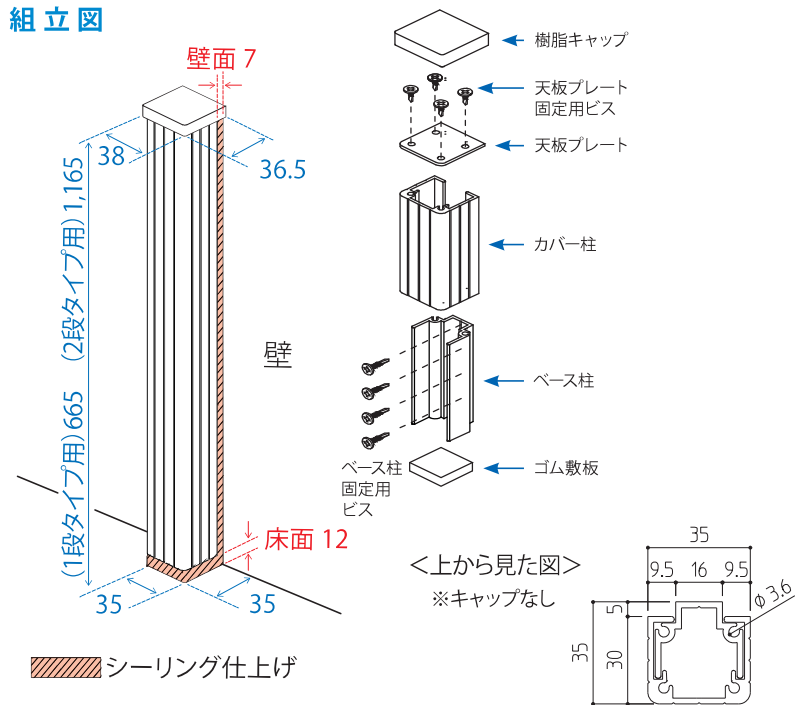
- 柱の角は緩やかなR仕上げ。柱径も35mmと小さく、通行の妨げになりにくい。
- 表面はマット仕上げに3本の縦ラインの落ち着いたデザイン。

製品仕様

- 2本組/セット
- 組み上がり寸法：
高さ665(1段タイプ用)・1,165(2段タイプ用)mm / 幅35mm / 奥行35mm
- 材質：アルミニウム
- 構成部品：
本体(2本) / 樹脂キャップ / 天板プレート / ベース柱 / カバー柱 / ゴム敷板 / 天板プレート固定用ビス / ベース柱固定用ビス(2種類)

※変成シリコン系シーリング材にて処理してください。
下地に合わせてプライマーを選定してください。

組立図



取り付けの例

<上から見た図>



※カバー柱を上からスライドして取り付ける構造のため、床から1,350(1段タイプ用)・2,350(2段タイプ用)mm以上の空間が必要です。

