

洗面用水栓(トールタイプ)

バラ
出荷可能



泡沫吐水	
単水栓	
ML050L (寒冷地共用)	
穴径: φ22~26	
吐水口長: 110	
吐水口高: 200	
高さ: 291 材質: 黄銅	



泡沫吐水	
シングルレバー混合栓	
MLZ552LMME (寒冷地共用)	
穴径: φ37±1	
吐水口長: 110	
吐水口高: 200	
高さ: 296 材質: 黄銅	
C-1仕様	

※手洗い鉢は除きます。(別ページをご参照下さい。)

排水トラップ



M4S-32



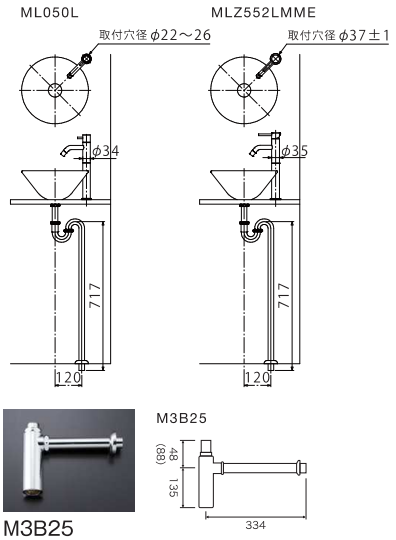
M4P-32



Sトラップ25
(頭ナシ)
Sパイプ 717

排水トラップ		
排水金具(頭)付き		
品番	トラップ形状	サイズ(mm)
M4S25	Sトラップ	φ25
M4S32	Sトラップ	φ32
M4P25	Pトラップ	φ25
M4P32	Pトラップ	φ32
排水金具(頭)無し		
品番	トラップ形状	サイズ(mm)
US25S9TA	Sトラップ	φ25
M3B25	ボトルトラップ	φ25

※図面は、上記水栓とSトラップ25mm使用時の取り付け例です。



M3B25

リフォーム用水栓(壁付水栓)

古い水栓を簡単に取り替えることができます。

とっても
簡単 交換方法



クラックは残したまま水栓本体を外します。



各メーカーに取付できる様にネジ変換アダプター、パッキンを組み合わせます。

アダプターを間に挟み水栓本体を固定します。



出来上がり。

水栓本体、アダプター、各種パッキンがセットになった商品です。

Point

既存クラックを
取り外す不安を解消!

※古い現場のクラックを取り外す場合、無理な力で行くと壁裏の配管を損傷する恐れがあります。

Point

ほとんどのメーカーに
対応できます。

【取替可能メーカー】

TOTO, INAX, MYM

KVK, カクダイ, SAN-E I

※上記取替可能メーカーの中でも一部取り付かない機種があります。

Point

アダプターがコンパクト。

アダプターを約30mmとコンパクトにしたことにより前に出る取付でもほとんど気になりません。

※新設用のクラックは同梱されていません。



キッチン用シングル
MK317MGRE
吐水口長: 170 材質: 青銅



バス用サーモシャワー
MB702MGR
吐水口長: 170 材質: 青銅

※納期10日間(実働)かかります。

運賃条件: ページ内各種●1回の発注につき