



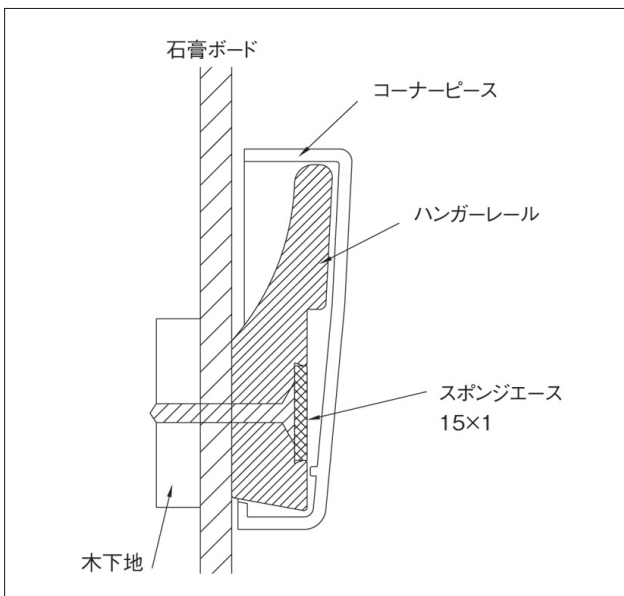
ハンガーレール

シンプルデザインで
どんなインテリアにもマッチする機能性長押。

- ▶ 集合住宅にも最適。
- ▶ 室内用途に合わせ、カットが可能(端部用にコーナーピースを付属)。
- ▶ ハンガーレール上部は、ハンガー掛けとして。
スポンジ部は、画鋏・ビスの固定が可能です。
- ▶ 室内の壁・壁紙への負担を大幅に軽減させます。



納まり図



ハンガーレール 1.2Mセット / 2.2Mセット			
品番	規格長	色調	梱包入数
ZHAG12	1.2m	ホワイト	6セット入り
ZHAG22	2.2m	ホワイト	6セット入り

仕様・入数(セット)

ハンガーレール1.2Mセット ZHAG12の場合

部材名	寸法(mm)	数量	仕様ホワイト
ハンガーレール	1,200×50×16	1丁	PS樹脂発泡製品
サイドキャップ	55×16×8,5	2ヶ	PS樹脂製品
皿ビス	M3.3×50	4本	
スポンジエース	1,200×15×1	1枚	

※ZHAG22(長さ2.2m)は、皿ビス:6本同梱されております。