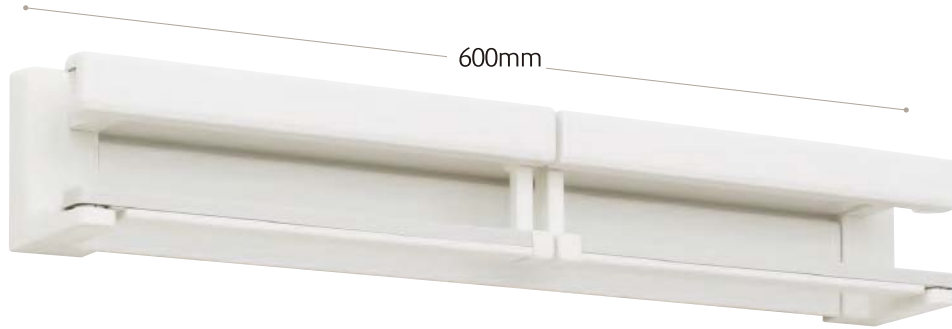


ホスクリーン

# hoshare NEW ホシエア PAT.P

簡単操作で手間なく使え、それでいてスマート。  
シチュエーションにあわせて使い分けできます。



HS60-SW

## 仕様

- ◆高さ 98mm
- ◆奥行 81mm (アーム90°時350mm)
- ◆幅 600mm (両アーム180°時 1140mm)

- 目安重量アーム1本あたり5kg、フック1個あたり3kgまで  
※洗濯物を均等に干した際の目安重量です。
- 本製品は木下地に取付けてください。  
(石こうボードのみには取付け出来ません。)
- 塗装面への金属などの硬質な物の接触は、塗装が剥がれる原因となりますので注意してください。

## 材質(表面仕上)

本体	アルミ押出型材(アルマイト+塗装) アルミダイカスト(塗装仕上)
フック	鉄(塗装仕上)
アーム	鉄、ASA樹脂、ポリアセタール
上部カバー	AES樹脂
本体カバー	AES樹脂
本体取付ネジ	ステンレス

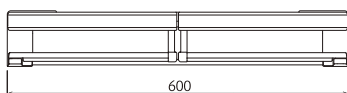
木下地に対応した取付パーツ付属

施工要領ページ→ P.37

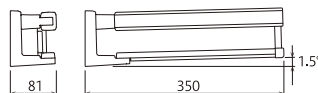
価格=1セット / ケース入数=2セット / 取付パーツ付				
商品コード	品番	単位	価格(税抜)	JANコード
121641	HS60-SW	セット	¥25,000	4971771047807

本カタログに掲載されている価格はすべて税抜価格です。

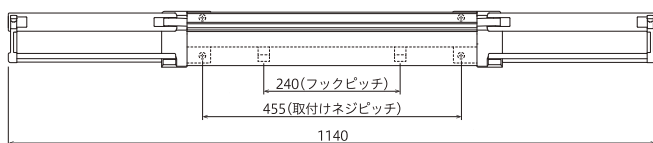
### 【アーム収納時】



### 【アーム90°】



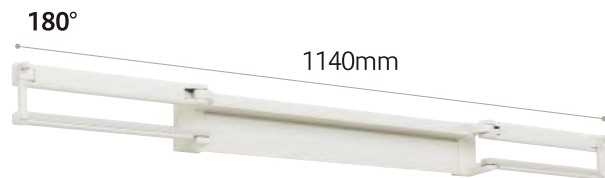
### 【アーム180°】



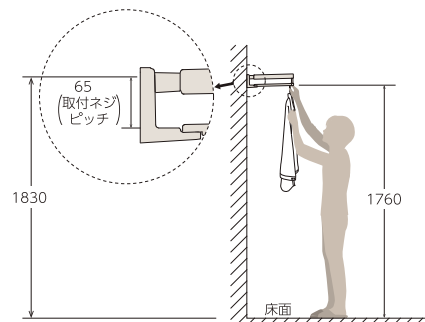
### 本体取付ネジ



活用シーンについては →P5~6



フック1個あたり3kg  
詳細→P.99



※人物の身長155cmの場合のイメージ図です

室内用  
ホスクリーン

hoshare  
(ホシエア)

室内用  
物干し竿、  
専用フック

スポット型

昇降式  
(操作棒タイプ)

昇降式  
(操作ヒモタイプ)

窓枠付

施工要領

屋外用  
ホスクリーン

腰壁用  
上下式

腰壁用

窓壁用

軒天用

軒天用  
スポット型

自立型

高耐食性、  
竿止め金具 他

施工要領

目安重量、  
価格表

屋外用  
物掛け金物  
フリーアーム