

RUSUPO

どこにでも設置できる秘密は「強さ」にある。



雨に強く屋外でも安心

防水性

[IPX4]

雨水の内部侵入を防ぐ構造で、雨が直接当たる屋外にも設置できます。



キレイな見た目が長く続く

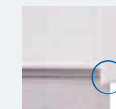
防錆性

[ステンレス製]

錆びに強くてメンテナンスの簡単なステンレスを使用しています。

※KDPLシリーズは扉部のみステンレス製となります。

水を掛けやすくする扉の斜傾
※KDPLシリーズは扉部のみステンレス製となります。



KDシリーズ ボール設置タイプ



KDシリーズ 架台設置タイプ



悪天候に耐えるので安心

堅牢性

[耐風圧:風速40m/s]

高い耐風圧強度により、扉の破損などを防ぎます。



設置がカンタン

電気工事不要

[電気不使用]

面倒な地中埋設工事もなく、どこにでも設置できます。

錆びにくく、頑丈なステンレス製

荷物の出し入れがしやすい100°に開く扉
※KDPLシリーズは110°の開閉となります。

内部への浸水を防ぐ水切り

高さ約24mmのすのこ
※KDPLシリーズは約16mmのすのことなります。

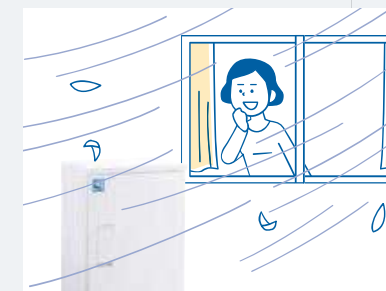


KDPLシリーズ



KDPシリーズ

だから



風に吹かれるところでも、置ける!



屋根がないところでも、置ける!



電気がないところでも、置ける!

戸建住宅、集合住宅に関わらず、需要が高まっている宅配ボックス。集合住宅においては、その有無によって入居率に大きな影響が出てくると言われています。しかし一方で、簡易型宅配ボックスは盗難の危険性が高いなどの心配もあります。住宅機能の一部として屋外にも設置する宅配ボックスは、長年の使用に耐え、防犯面でも安心できる「強さ」を備えていることが必要不可欠なのです。



宅配ボックス ルス市
RUSUPo HOME
—ホーム—

設置するだけで、
 いつもの生活をより便利にする
 戸建住宅向け宅配ボックス。

LINEUP



KDPシリーズ 架台設置タイプ

KDPシリーズ DIY設置タイプ

KDPLシリーズ 架台設置タイプ



鍵部
 付属の解錠キーがあるので、盗難から大切な荷物を守ります。

安心の閉じ込め防止機能

非常脱出
 レバー付き

扉を内側から開けて脱出する場合は、非常脱出レバーを上を持ち上げるか非常脱出レバー上部のチェーンを上または左右に引いてください。



■付属品



解錠キー
 解錠キーでしか開けられないので、盗難から大切な荷物を守ります。



※扉の内側には操作方法を説明したラベルが貼られています。

RUSUPo—HOME—の操作方法



扉を開け、空のボックスに配達物を入れます。



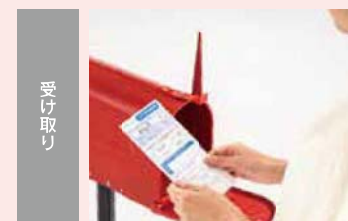
扉の内側に取り付けてある印鑑で受領印を押して扉を閉めます。
 ※印鑑は付属されておりませんので、別途ご用意ください。シャチハタ製「ネーム9」のみ、印鑑ホルダーに取り付けられます。



錠をLOCK側に回した後、上フタを開めます。



不在票を郵便受けに投函して完了です。



郵便受けの不在票に、宅配ボックスへの預け入れがあることを確認します。



解錠キーを錠に差し込んでOPEN側へ回した後、ラッチを手前に引いて扉を開きます。



扉を開けて配達物を取り出します。



扉を閉めて解錠キーを抜き取り完了です。
 ※扉を閉める際、錠を回して施錠をしないでください。次の配達物を入れることができなくなります。



動画でもご覧いただけます。

KDPシリーズ 架台設置タイプ

製品付属の架台をコンクリートなどの地面とアンカーによって固定する設置方法です。奥行きが310mmと500mmから選べます。

■製品仕様

設置タイプ	品番 ^{※1}	外形サイズ(mm) 高さ×幅×奥行	重量 (kg)
架台設置タイプ ^{※2}	KDP6045-31C□	700×450×310	18
	KDP6045-50C□	700×450×500	22

※1 品番末尾の□には、次のカラーを表すアルファベットが入ります(S:シルバー、W:ホワイト)、ブラックとブラウンは組替対応となるため、お問い合わせください。
 ※2 アンカーボルトは付属していません。

荷物の大きさに合わせて選べる奥行き2サイズ

サイズは内寸:高さ×幅×奥行(mm)

目安:米10kg1袋

目安:米10kg2袋

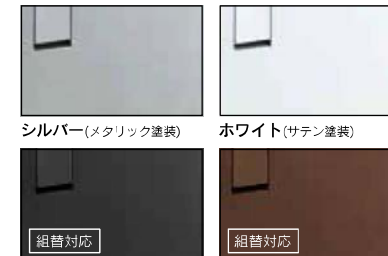


最大受取サイズ 520×380×250
 最大受取重量 15kg



最大受取サイズ 520×380×440
 最大受取重量 30kg

■本体カラー



シルバー(メタリック塗装)

ホワイト(サテン塗装)

組替対応

組替対応

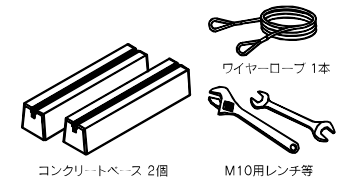
ブラック

ブラウン

※ブラック、ブラウン色は指定色での対応となります。価格・納期等についてはお問い合わせください。

★DIY設置タイプについて

設置するために下記のものをご用意ください。



詳細は施工説明書を参照ください。右記のQRコードから施工説明書を見ることができます。



KDPLシリーズ 架台設置タイプ

鉄製の本体を採用して価格を抑えたシリーズです。

にもかかわらず錆びを抑える加工技術で頑丈さもバッチリ! 接着剤を使用した設置にも対応しています。

■製品仕様

設置タイプ	品番 ^{※1}	外形サイズ(mm) 高さ×幅×奥行	最大受取サイズ(mm) 高さ×幅×奥行	重量(kg)
架台設置タイプ ^{※2}	KDPL5247-28C□	620×470×280	448×350×220	20

※1 品番末尾の□には、次のカラーを表すアルファベットが入ります(S:シルバー、W:ホワイト、K:ミルクホワイト、DL:ブラック、BR:ブラウン)。
 ※2 アンカーボルトは付属していません。

■本体カラー



シルバー(メタリック塗装)

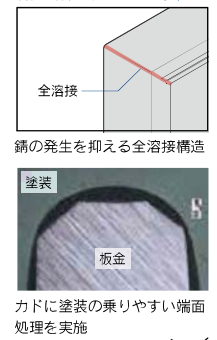
ホワイト(サテン塗装)

ミルクホワイト
(日産工-H22-90B)

ブラック

ブラウン

錆に強い数々の工夫!



全溶接

錆の発生を抑える全溶接構造

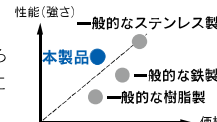
塗装

板金

カドに塗装の乗りやすい端面処理を実施

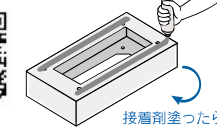
お求めやすい価格帯なのに強い

比較的安価な樹脂製と同等の価格帯にも関わらず非常に頑丈な鉄製は、コストパフォーマンスに優れています。



架台と地面を接着して設置することができます。

詳しくは施工説明書をご確認ください。

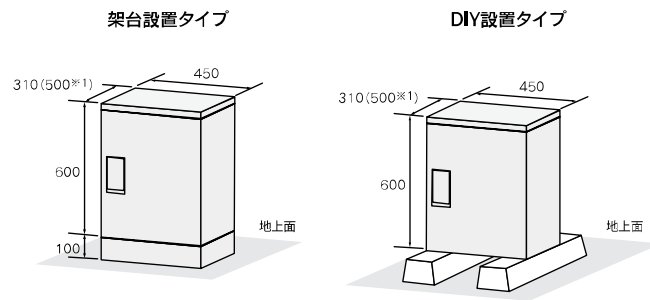


接着剤塗ったらひっくり返して設置

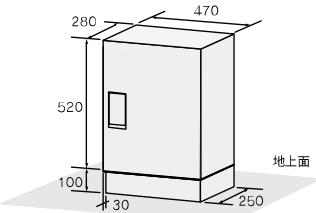
ご注意: 塩害地域でご利用の場合、ステンレス製のKDPシリーズをお勧めいたします。万が一錆びが発生した際には、早めの補修が必要になります。

寸法図
(mm)

KDPシリーズ 架台設置タイプ / DIY設置タイプ



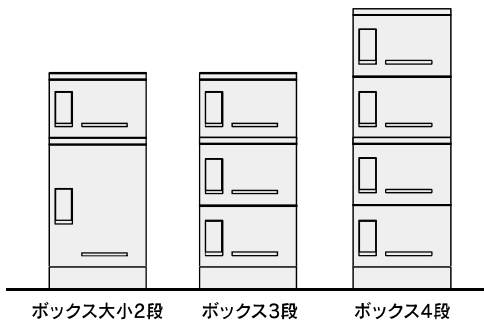
KDPLシリーズ 架台設置タイプ



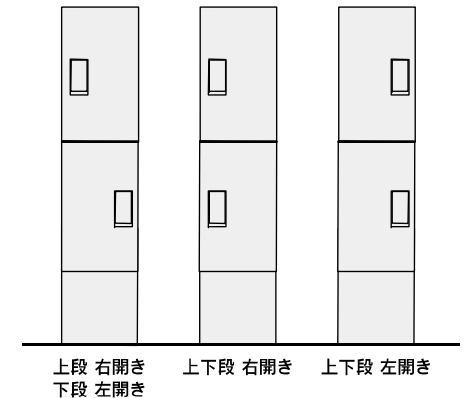
組替対応

ボックスの組合せを変えたものもご注文いただけます。
※詳しくはお問い合わせください。

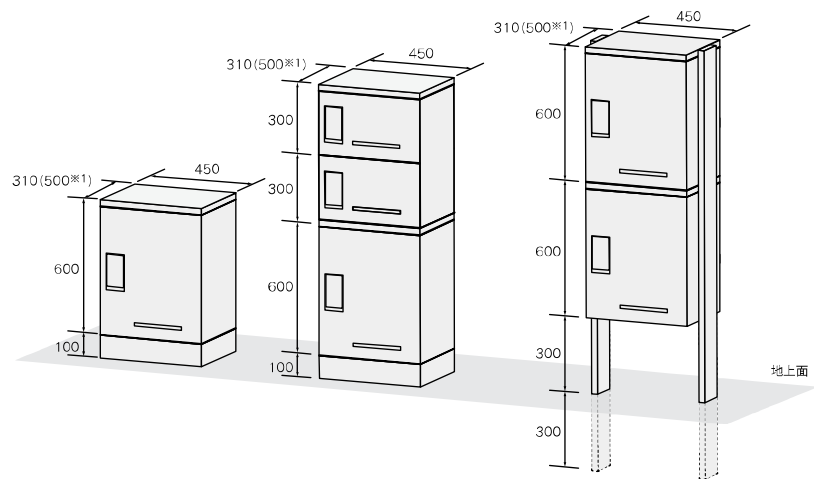
KDシリーズ 架台設置タイプ ※奥行310mm、500mmどちらも対象



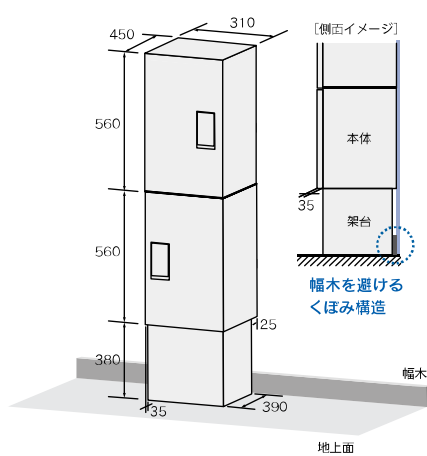
KDTシリーズ 左・右開き 架台設置タイプ



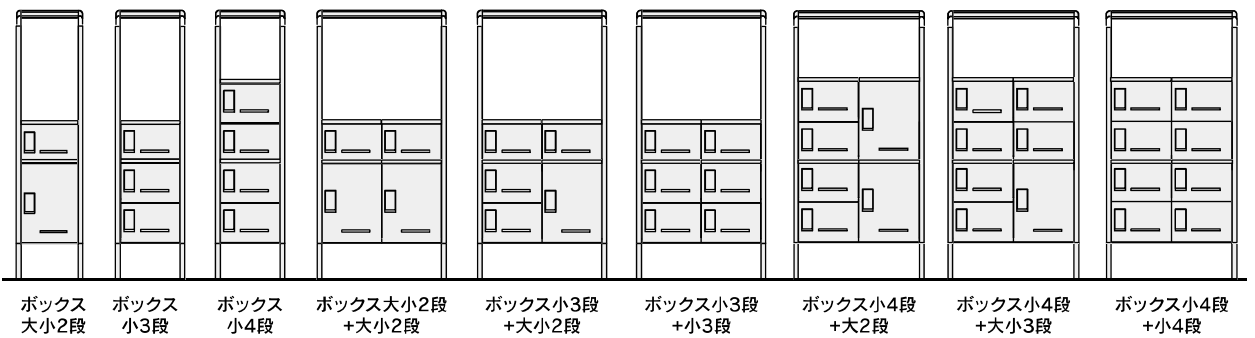
KDシリーズ 架台設置タイプ / ボール設置タイプ



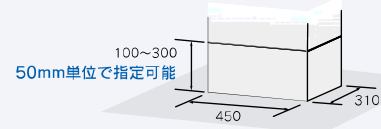
KDTシリーズ 左・右開き 架台設置タイプ



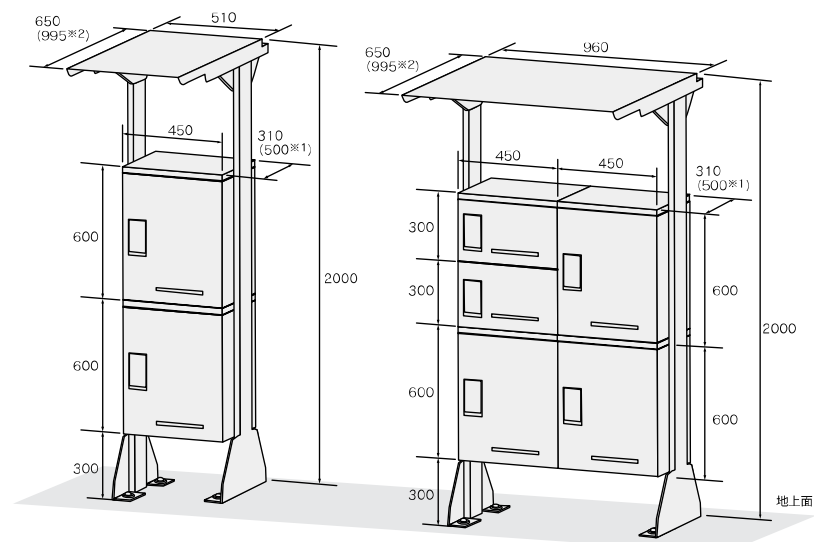
KDシリーズ 屋根付アンカー設置タイプ ※奥行310mmのみ対象



KD/KDPシリーズ 架台設置タイプ ※奥行310mmのみ対象



KDシリーズ 屋根付 アンカー設置タイプ



※1 各ボックスには奥行310mmと500mmの2種類があります。
※2 ボックスの奥行に合わせて屋根部の奥行も650mmと995mmの2種類があります。

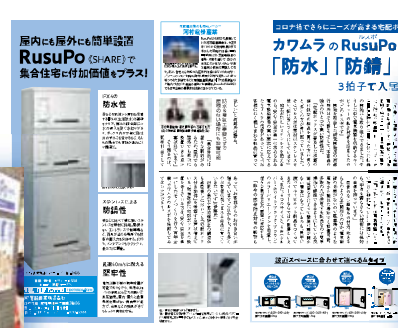
住宅専門誌や展示会などでもRUSUPoをご紹介します!

再配達依頼の手間を減らせる宅配ボックスは、年々需要が高まっています。特に賃貸物件のオーナーにとっては入居率に大きく関わっており、各種雑誌にも大きく取り上げられるほどの人気設備になっています。また新しいラインナップを展示会でお披露目するなど、RusuPoの良さを積極的にお伝えしています。

※掲載雑誌は一冊をご紹介します。



▲展示会での様子



▲家主と地主_2020年8月号



▲住まいのトレンド商品_2021年vol.52



▲家主と地主_2021年6月号