

RUSUPO

どこにでも設置できる秘密は「強さ」にある。



雨に強く屋外でも安心

防水性

[IPX4]

雨水の内部侵入を防ぐ構造で、雨が直接当たる屋外にも設置できます。



キレイな見た目が長く続く

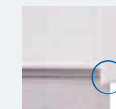
防錆性

[ステンレス製]

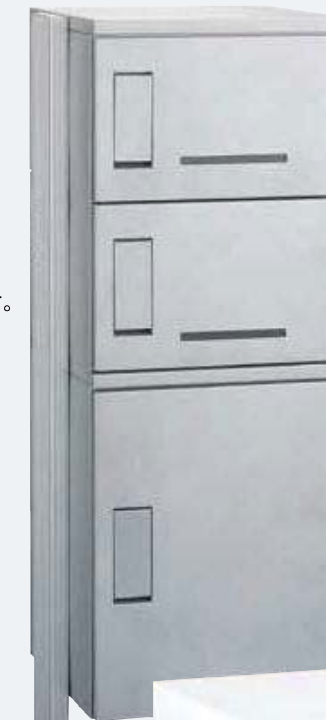
錆びに強くてメンテナンスの簡単なステンレスを使用しています。

※KDPLシリーズは扉部のみステンレス製となります。

水を掛けやすくする扉の斜傾
※KDPLシリーズは扉部のみステンレス製となります。



KDシリーズ ポール設置タイプ



KDシリーズ 架台設置タイプ



悪天候に耐えるので安心

堅牢性

[耐風圧:風速40m/s]

高い耐風圧強度により、扉の破損などを防ぎます。



設置がカンタン

電気工事不要

[電気不使用]

面倒な地中埋設工事もなく、どこにでも設置できます。

錆びにくく、頑丈なステンレス製

荷物の出し入れがしやすい100°に開く扉
※KDPLシリーズは110°の開閉となります。

内部への浸水を防ぐ水切り

高さ約24mmのすのこ
※KDPLシリーズは約16mmのすのことなります。

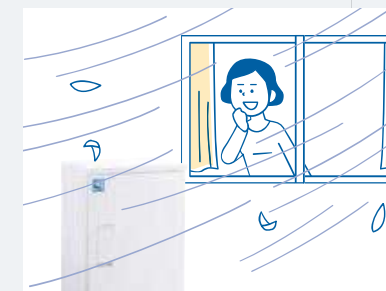


KDPLシリーズ



KDPシリーズ

だから



風に吹かれるところでも、置ける!



屋根がないところでも、置ける!



電気がないところでも、置ける!

戸建住宅、集合住宅に関わらず、
需要が高まっている宅配ボックス。
集合住宅においては、その有無によって
入居率に大きな影響が出てくると言われています。
しかし一方で、簡易型宅配ボックスは
盗難の危険性が高いなどの心配もあります。
住宅機能の一部として屋外にも設置する宅配ボックスは、
長年の使用に耐え、防犯面でも安心できる
「強さ」を備えていることが必要不可欠なのです。

敷地内の有効スペースを活用して、
手軽に入居者の満足度アップさせる
集合住宅向け宅配ボックス。



傘掛け用フック	耐積雪性能
	大雪に耐えられる 堅牢な構造になります。 (積雪200cm相当) ※1cmあたりの単位重量: 30N/m ² にて計算

LINEUP



ボックス大1段 ボックス大2段 ボックス大小3段 ボックス大2段 ボックス大小3段 スリムボックス2段



ボックス大2段 ボックス大小3段 ボックス大2段+大2段 ボックス大小3段+大2段 ボックス大小3段+大小3段

KDシリーズ 架台設置タイプ

KDシリーズ ポール設置タイプ

KDTシリーズ
左・右開き 架台設置タイプ

KDシリーズ 屋根付 アンカー設置タイプ



確認窓(KDTシリーズ除く)
本体下部の窓から、どの宅配ボックスに
荷物が収納されているかを確認できます。
※KDTシリーズには確認窓はありません。

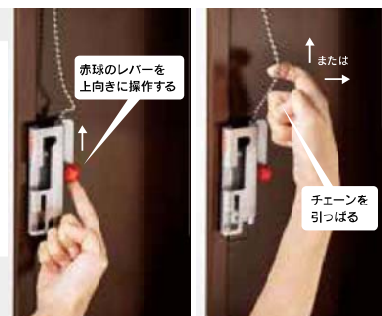


暗号プッシュキー
ワンタイム式の暗証番号キーを採用して
いるため、複数の世帯で共用できます。

安心の閉じ込め防止機能

非常脱出
レバー付き

扉を内側から開けて
脱出する場合は、
非常脱出レバーを上
に持ち上げるか
非常脱出レバー上
部のチェーンを上
または左右に引い
てください。



■付属品



付属ラベル
操作方法の説明やボックス番号のラベル
です。



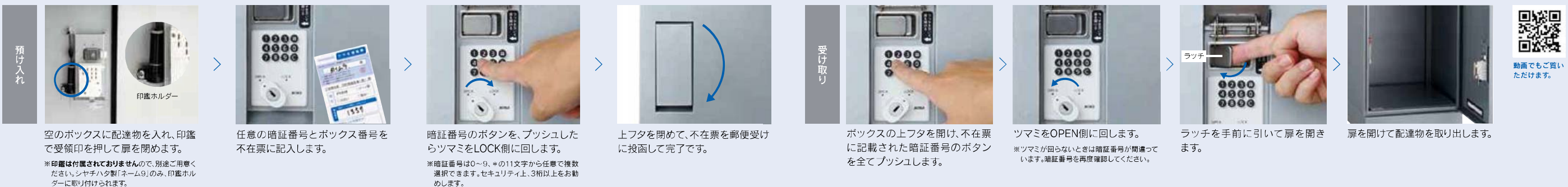
非常解錠キー
不在票に記載の暗証番号が誤りだった場
合など、解錠不可のトラブルを防ぎます。

■オプション
(KDシリーズ 架台設置タイプのみ)



レベルアジャスター(品番:KDAJ)
段差がある場所に設置する際に高さを
調整します。
[セット内容] ・レベルアジャスター4個
・アジャスター押さえ金具4個
・ナット座金一式

RUSUPo-SHARE-の操作方法



KDシリーズ 架台設置タイプ (アンカーボルトは付属していません。)



部屋数に合わせて1~3段が選べます。暗号プッシュキーによる鍵で各部屋が共用して利用でき、退去時も取り換えの必要がありません。製品付属の架台をコンクリートなどの地面とアンカーによって固定する設置方法です。奥行きが310mmと500mmから選べます。

■ 製品仕様

品番*	ボックス組み合わせと奥行(mm)	外形サイズ(mm) 高さ×幅×奥行 (架台部含む)	重量(kg)
KD1-31C □	ボックス大1段: 奥行310	700×450×310	18
KD1-50C □	ボックス大1段: 奥行500	700×450×500	22
KD2-31C □	ボックス大2段: 奥行310	1300×450×310	32
KD2-50C □	ボックス大2段: 奥行500	1300×450×500	40
KD3-31C □	ボックス大小3段: 奥行310	1300×450×310	34
KD3-50C □	ボックス大小3段: 奥行500	1300×450×500	46

※ 品番末尾の□には、次のカラーを表すアルファベットが入ります(S:シルバー、W:ホワイト)。ブラックとブラウンは組替対応となるため、お問い合わせください。

KDシリーズ ボール設置タイプ



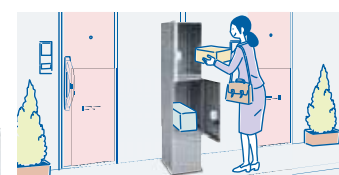
ボールをコンクリートに埋めて自立させる設置方法です。本体を浮かせることで、設置場所をスッキリ見せることができただけでなく、下段の荷物を取り出しやすくなります。

■ 製品仕様

品番*1	ボックス組み合わせと奥行(mm)	外形サイズ(mm) 高さ×幅×奥行*2	重量(kg)
KD2-31P □	ボックス大2段: 奥行310	1500×510×310	36
KD2-50P □	ボックス大2段: 奥行500	1500×510×500	43
KD3-31P □	ボックス大小3段: 奥行310	1500×510×310	38
KD3-50P □	ボックス大小3段: 奥行500	1500×510×500	50

※1 品番末尾の□には、次のカラーを表すアルファベットが入ります(S:シルバー、W:ホワイト)。ブラックとブラウンは組替対応となるため、お問い合わせください。
 ※2 地中埋め込み部を含みません。

KDTシリーズ 左・右開き 架台設置タイプ (アンカーボルトは付属していません。)



扉の開き方が上下段で別々のため、共同住宅の住戸玄関の間に設置すると、それぞれが荷物を受け取りやすくなります。また付属の専用架台は幅木の厚みを考慮してあり、壁にピッタリと設置することができます。(P.9参照)

■ 製品仕様

品番*1	ボックス組み合わせと奥行(mm)*2	外形サイズ(mm) 高さ×幅×奥行 (架台部含む)	重量(kg)
KDT2-45C □	スリムボックス2段 上段扉: 左開き 下段扉: 右開き : 奥行450	1500×310×450	37

※1 品番末尾の□には、次のカラーを表すアルファベットが入ります(S:シルバー、W:ホワイト、BL:ブラック)。
 ※2 組替対応により上下段扉ともに左/右開き、上段扉: 右開き・下段扉左開きに変更可能です。価格・納期等についてはお問い合わせください。

KDシリーズ 屋根付 アンカー設置タイプ (アンカーボルトは付属していません。)



屋根付きタイプは雨の日でも荷物を濡らさず受け取ることができます。屋根についている「傘掛け用フック」に傘を掛けると、両手で荷物を受け取ることもできて便利です。また夏場などでは炎天下による本体への加熱や荷物へのダメージも減らします。

■ 製品仕様

品番*	列数	ボックス組み合わせと奥行(mm)	外形サイズ(mm) 高さ×幅×奥行 (屋根・ボール部含む)	重量(kg)
KD2-31Y □	1列	ボックス大2段: 奥行310	2000×510×650	52
KD2-50Y □		ボックス大2段: 奥行500	2000×510×995	64
KD3-31Y □		ボックス大小3段: 奥行310	2000×510×650	54
KD3-50Y □		ボックス大小3段: 奥行500	2000×510×995	70
KD2-31Y2 □	2列	ボックス大2段+大2段: 奥行310	2000×960×650	87
KD2-50Y2 □		ボックス大2段+大2段: 奥行500	2000×960×995	109
KD2-3-31Y2 □		ボックス大小3段+大2段: 奥行310	2000×960×650	90
KD2-3-50Y2 □		ボックス大小3段+大2段: 奥行500	2000×960×995	115
KD3-31Y2 □		ボックス大小3段+大3段: 奥行310	2000×960×650	92
KD3-50Y2 □		ボックス大小3段+大3段: 奥行500	2000×960×995	121

※ 品番末尾の□には、次のカラーを表すアルファベットが入ります(S:シルバー、W:ホワイト)。ブラックとブラウンは組替対応となるため、お問い合わせください。

荷物の大きさに合わせて選べる5サイズ

サイズは内寸: 高さ×幅×奥行(mm)

<p>目安: 500mlペットボトル6本×2個 ボックス小 奥行310mm</p> <p>最大受取サイズ 220×380×247 最大受取重量 13kg</p>	<p>目安: 500mlペットボトル24本×1個 ボックス小 奥行500mm</p> <p>最大受取サイズ 220×380×437 最大受取重量 13kg</p>	<p>目安: 米10kg1袋 ボックス大 奥行310mm</p> <p>最大受取サイズ 520×380×247 最大受取重量 15kg</p>	<p>目安: 米10kg2袋 ボックス大 奥行500mm</p> <p>最大受取サイズ 520×380×437 最大受取重量 30kg</p>	<p>目安: 米10kg1袋 スリムボックス</p> <p>最大受取サイズ 448×220×350 最大受取重量 15kg</p>
--	---	---	---	---

■ 本体カラー

シルバー(メタリック塗装)	ホワイト(サテン塗装)	ミルクホワイト(日産工・H22-90B)	ブラック	ブラウン

ボール部材及び屋根部材は本体カラーに関わらずシルバー(メタリック塗装)のみの対応となります。

※一部塗装色は組替での対応となります。価格・納期等についてはお問い合わせください。

暗証番号が分からなくなったら...

暗証番号が分からなくなってしまうボックスの扉を、非常解錠キーを使って開けます。

暗号プッシュキーの裏面を確認して暗証番号を控えます。
 ※くぼみ内の金属部材が覗く見える番号が暗証番号です。ボタンを押す順番は関係ありません。
 ※画像の場合は「1357」になります

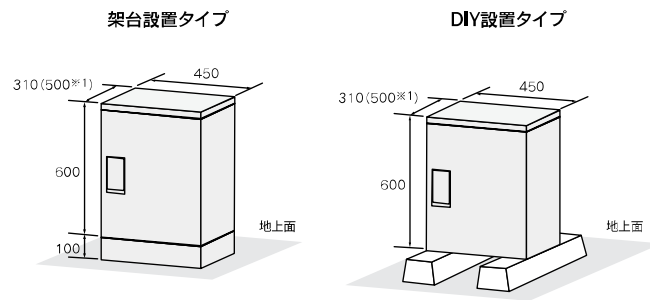
一度扉を閉じ、非常解錠キーを引き抜いた後、先ほど控えた暗証番号をプッシュして扉を開けます。

配達物を取り出し、扉を閉めて完了です。
 ※非常解錠キーで扉を開けた後、必ず暗証番号を使用して扉を開けてください。暗証番号を使用しないと再度LOCKがかかります。

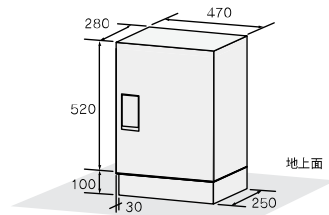
動画でもご覧いただけます。

寸法図
(mm)

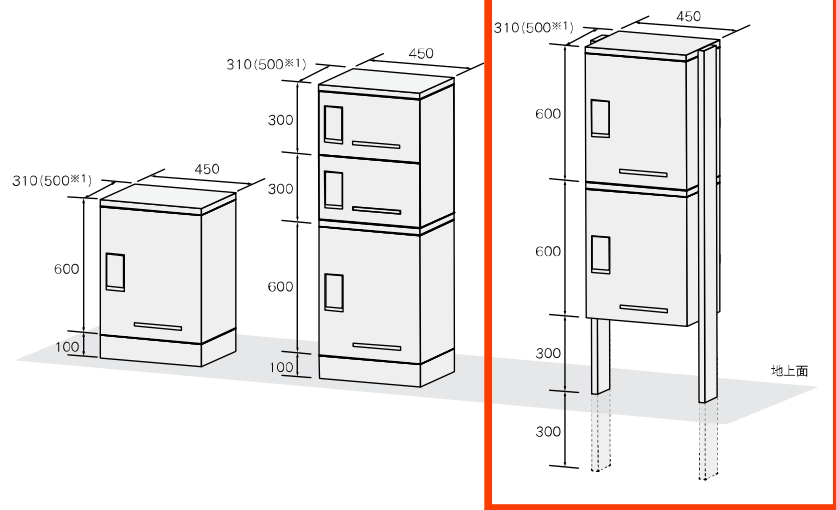
KDPシリーズ 架台設置タイプ / DIY設置タイプ



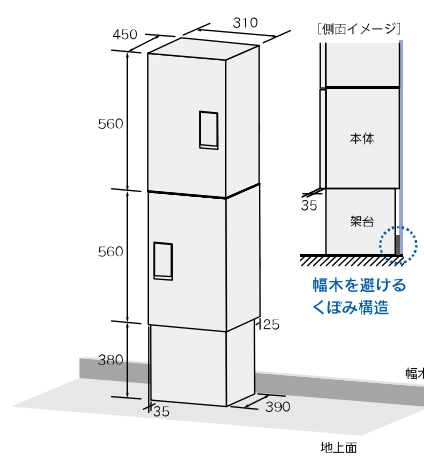
KDPLシリーズ 架台設置タイプ



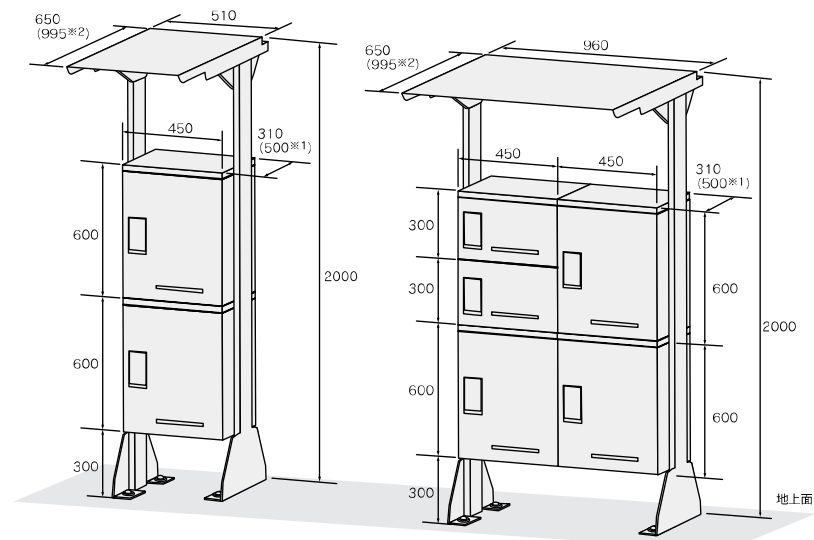
KDシリーズ 架台設置タイプ / ボール設置タイプ



KDTシリーズ 左・右開き 架台設置タイプ



KDシリーズ 屋根付 アンカー設置タイプ

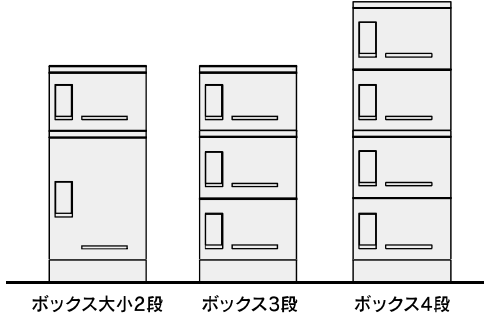


※1 各ボックスには奥行310mmと500mmの2種類があります。
※2 ボックスの奥行に合わせて屋根部の奥行も650mmと995mmの2種類があります。

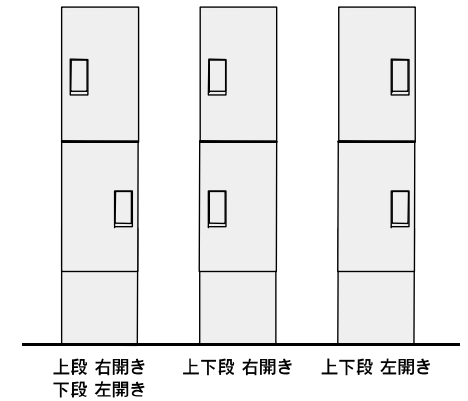
組替対応

ボックスの組合せを変えたものもご注文いただけます。
※詳しくはお問い合わせください。

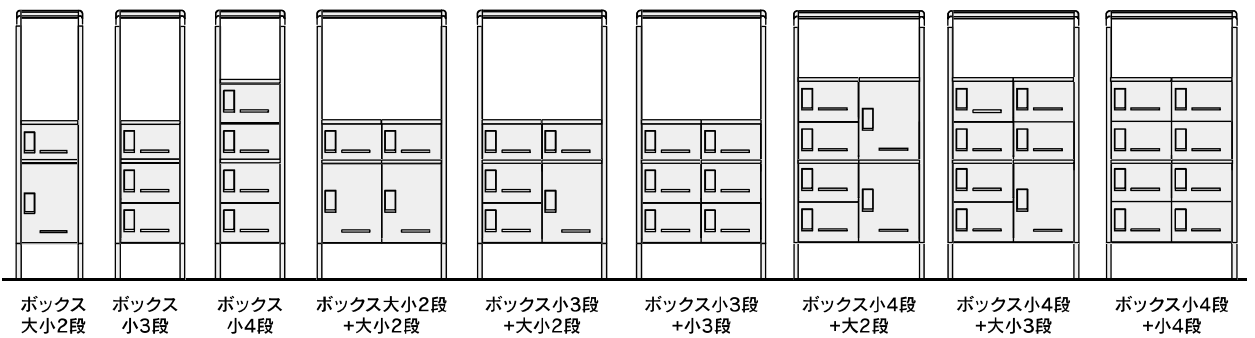
KDシリーズ 架台設置タイプ ※奥行310mm, 500mmどちらも対象



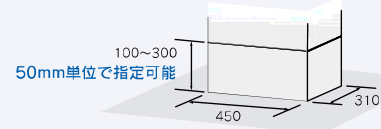
KDTシリーズ 左・右開き 架台設置タイプ



KDシリーズ 屋根付アンカー設置タイプ ※奥行310mmのみ対象



KD/KDPシリーズ 架台設置タイプ ※奥行310mmのみ対象



住宅専門誌や展示会などでもRUSUPoをご紹介します!

再配達依頼の手間を減らせる宅配ボックスは、年々需要が高まっています。特に賃貸物件のオーナーにとっては入居率に大きく関わっており、各種雑誌にも大きく取り上げられるほどの人気設備になっています。また新しいラインナップを展示会でお披露目するなど、RusuPoの良さを積極的にお伝えしています。

※掲載雑誌は一冊をご紹介します。



▲展示会での様子



▲家主と地主_2020年8月号



▲住まいのトレンド商品_2021年vol.52

▲家主と地主_2021年6月号