

暖房専用

屋外壁掛形

あんしん点検

グリーン購入法
適合商品



温水温度リモコン
FHR-17(2心)1系統用 ※1
¥12,870(税抜 ¥11,700)

※1: GD-700WH3 で使用する場合、高温側に温水接続してください。
温水温度リモコンと床暖房リモコンの併用はできません。

※2: GD-700W は使用不可



床暖房リモコン
FHR-110N3(3心)1系統用 ※2
¥20,020(税抜 ¥18,200)



床暖房リモコン
FHR-110N3-2(3心×2本)2系統用 ※2
¥23,870(税抜 ¥21,700)

塩害
対策

低
NOx

双方向
通信

E-con
機能

2温度
タイプ

1温度
タイプ

80C-60C

《特長》

- 9段階の温度設定が可能
- 1日2回の予約運転
- ホットダッシュ(高温要求)時間30分
- テレコントロール対応
- ひかえめ機能
- ロック機能

自動補給水機能付

温水温度リモコンの詳細はP.145※床暖房リモコンの詳細はP.169

暖房能力
7.0kW

GD-700WH3

希望小売
価格 **¥140,360**(税抜 ¥127,600)

熱動弁3Pヘッダー内蔵 2温度タイプ

製品寸法(mm)／幅350×高さ571×奥行き215
生産ガス種／13A・12A-LPG
暖房能力／7.00kW(6,000kcal/h)

GD-700W

希望小売
価格 **¥130,680**(税抜 ¥118,800)

ヘッダー外付けタイプ※3 1温度タイプ

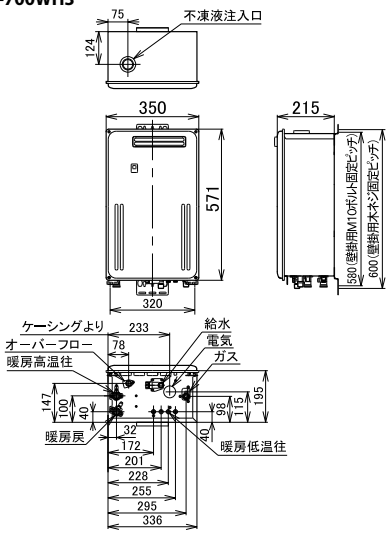
製品寸法(mm)／幅350×高さ571×奥行き215
生産ガス種／13A・12A-LPG
暖房能力／7.00kW(6,000kcal/h)

※3:熱動弁付ヘッダーは使用できません

オプション品

- 排気上出しカバー
・TP-ECUT-1 **¥4,840**(税抜 ¥4,400)
- 排気横出しカバー
・TP-ECSQ **¥9,680**(税抜 ¥8,800)
- 据置台
・TP-D245Q (H=500) **¥15,400**(税抜 ¥14,000)
- 配管カバー
・TP-C245Q (H=450) **¥7,260**(税抜 ¥6,600)
・HC-6503 (H=650) **¥11,550**(税抜 ¥10,500)

GD-700WH3



品名	GD-700WH3		
熱効率(%)暖房	83.6		
暖房能力(kW)	7.0		
ガス消費量(kW)	LPガス	kW(kg/h)	8.37(0.6)
	都市ガス(13A)	kW(kcal/h)	8.37(7,200)
配管口径	ガス(R)	1/2	
	給水(R)	1/2	
	暖房高温(往)	QF16ジョイント	
	暖房低温(往)	CHジョイント※4	
	暖房(戻)	QF16ジョイント	
消費電力(W:50/60Hz)	最大時	108/138	
	凍結予防時	125/155	
	待機時	3.0	
許容システム水量(ℓ:銅管/樹脂管)	24/35		
保有水量(ℓ)	1.3		
製品質量(kg)	16		
給水装置認証番号	TW4001		

※4:GD-700Wは1温度タイプのため低温(往)はありません。

■家庭用機器を業務用など、長時間使用される場合は、機器の寿命が極端に短くなります。また、保証対象外となりますのでご注意ください。

オプション品の詳細はP.145～

据置台、配管カバーは塩害対策塗装品です。