

オート

屋外壁掛形 設置フリー



あんしん点検

グリーン購入法 適合商品



NEW
[900 シリーズ/
高性能タイプリモコン]

浴室リモコン **FC-911**
¥28,050 (税抜 ¥25,500)

台所リモコン **MC-911**
¥28,050 (税抜 ¥25,500)

[900 シリーズ/
標準タイプリモコン]

浴室リモコン **FC-900**
¥21,780 (税抜 ¥19,800)

台所リモコン **MC-H900**
¥19,360 (税抜 ¥17,600)

- 2・3F 浴槽可 上限7m
- 塩害対策
- 配管グリーン
- 3面近接
- 温冷シャワー
- Q機能
- 即湯ユニット対応 ※1
- 低NOx
- ECO運転機能
- 最小号数 0.1号
- 最低流量 1.9ℓ/分
- 無線LAN ※2

*1:別売の即湯ユニット(QB-5)が必要です。製品の詳細はP.149

*2:無線LAN対応リモコンのみ

■増設リモコン
・SC-910 ¥23,650 (税抜 ¥21,500)
・SC-900 ¥16,830 (税抜 ¥15,300)

■リモコンコード
・(5m)FMY02-05 ¥1,925 (税抜 ¥1,750)
・(8m)FMY02-08 ¥2,563 (税抜 ¥2,330)

*リモコンコードの長さは他にもご用意しています。詳細はオプションページへ

リモコンの詳細はP.109~111 ※床暖房リモコンの詳細はP.169

24号

GH-HKFL240AW (フラッシュゴールド)

パイプシャフトへの取り付けはできません

希望小売価格 **¥480,370** (税抜 ¥436,700)

製品寸法(mm) / 幅464×高さ595×奥行き240
生産ガス種 / 13A・12A-LPG
暖房能力 / 14.0kW (12,000kcal/h)

オート

高温水分配方式 熱動弁ヘッダー外付け:4Pまで

高性能タイプリモコンセット価格 本体 + TC-911 (浴室リモコン FC-911 + 台所リモコン MC-911) **¥536,470** (税抜 ¥487,700)

標準タイプリモコンセット価格 本体 + 浴室リモコン FC-900 + 台所リモコン MC-H900 **¥521,510** (税抜 ¥474,100)

20号

GH-HKFL200AW-1 (フラッシュゴールド)

パイプシャフトへの取り付けはできません

希望小売価格 **¥467,940** (税抜 ¥425,400)

製品寸法(mm) / 幅464×高さ595×奥行き240
生産ガス種 / 13A・12A-LPG
暖房能力 / 14.0kW (12,000kcal/h)

オート

高温水分配方式 熱動弁ヘッダー外付け:4Pまで

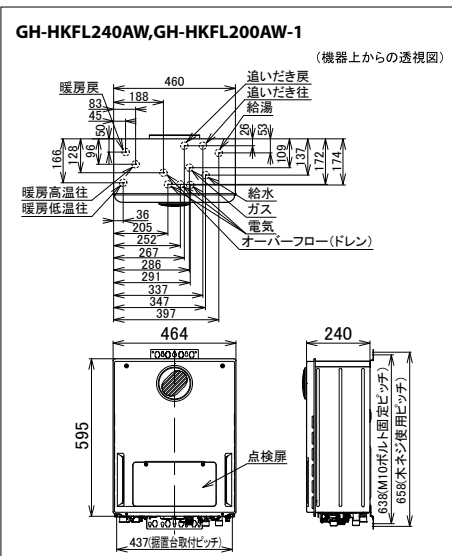
高性能タイプリモコンセット価格 本体 + TC-911 (浴室リモコン FC-911 + 台所リモコン MC-911) **¥524,040** (税抜 ¥476,400)

標準タイプリモコンセット価格 本体 + 浴室リモコン FC-900 + 台所リモコン MC-H900 **¥509,080** (税抜 ¥462,800)

オプション品

- 床暖房リモコン
 - ・FHR-200N3 (3心) 1系統用 **¥20,020** (税抜 ¥18,200)
 - ・FHR-200N3-2 (3心×2本) 2系統用 **¥23,870** (税抜 ¥21,700)
 - 循環アダプター
 - ・JA-400SNR **¥10,340** (税抜 ¥9,400)
 - 排気上出しカバー
 - ・HU-4500 **¥11,000** (税抜 ¥10,000)
 - 排気横出しカバー
 - ・HY-4569 **¥19,250** (税抜 ¥17,500)
 - 据置台
 - ・SD-4539-FL (H=450) **¥17,930** (税抜 ¥16,300)
 - ・SD-6539-FL (H=650) **¥23,100** (税抜 ¥21,000)
 - 配管カバー
 - ・HC-4539-FL (H=450) **¥12,870** (税抜 ¥11,700)
 - ・HC-6039-FL (H=600) **¥15,400** (税抜 ¥14,000)
 - はさみ金具
 - ・WSK-1 **¥6,413** (税抜 ¥5,830)
 - はさみ金具(防振用ゴム付)
 - ・WSK-1G **¥8,393** (税抜 ¥7,630)
 - 防振壁掛金具
 - ・TSK-2 **¥15,389** (税抜 ¥13,990)
- *TSK-2使用時には配管カバーは使用できません
- マルチ計測ユニット
 - ・EM-02 **¥32,120** (税抜 ¥29,200)

マルチ計測ユニット EM-02対応
※詳細はP.38をご覧ください。



| 品名 | GH-HKFL240AW | GH-HKFL200AW-1 |
|--------------------|----------------------|----------------|
| 熱効率(%) 給湯・暖房 | 95.0・87.0 | 95.0・87.0 |
| 暖房能力(kW) | 14.0~2.3 | 14.0~2.3 |
| 給湯能力(号数) | 24~0.1 | 20~0.1 |
| ガス消費量 | 暖房 LPガス kW(kg/h) | 16.1(1.15) |
| | 都市ガス(13A) kW(kcal/h) | 16.1(13,800) |
| | 給湯 LPガス kW(kg/h) | 44.1(3.15) |
| | 都市ガス(13A) kW(kcal/h) | 44.1(37,900) |
| 配管口径 | ガス(R) | 3/4 |
| | 給水・給湯(R) | 3/4 |
| | 追いだし(往・戻) | QF16ジョイント |
| | 暖房高温(往) | QF16ジョイント |
| | 暖房低温(往) | QF16ジョイント |
| | 暖房(戻) | QF16ジョイント |
| 消費電力 (W:50/60Hz) | 最大時 | 270/270 |
| | 凍結予防時 | 310/310 |
| | 待機時 | 1.5*1 |
| 許容システム水量(ℓ:銅管/樹脂管) | 24/35 | 24/35 |
| 保有水量(ℓ) | 3 | 3 |
| 製品質量(kg) | 35 | 35 |
| 給水装置認証番号 | NW2019 | NW2019 |

*1:900シリーズリモコン使用の場合

■家庭用機器を業務用など、長時間使用される場合は、機器の寿命が極端に短くなります。また、保証対象外となりますのでご注意ください。ご家庭での使用を前提に設計しておりますので、給湯を連続して60分以上ご使用になりますと消し忘れ防止のため燃焼をストップします。

オプション品の詳細はP.145~

据置台、配管カバーは塩害対策塗装品です。