

オート

屋外据置形 設置フリー



あんしん点検

グリーン購入法
適合商品



900シリーズ/
高機能タイプリモコン



浴室リモコン FC-911
¥26,510(税抜 ¥24,100)



台所リモコン MC-911
¥26,510(税抜 ¥24,100)

900シリーズ/
標準タイプリモコン



浴室リモコン FC-900
¥20,570(税抜 ¥18,700)



台所リモコン MC-900
¥18,260(税抜 ¥16,600)

2.3F
浴槽可
上限 7m

塩害
対策

配管
クリーン

Q
機能

低
NOx

リモコン
対応

リモコンの詳細はP.45~49

■増設リモコン

・SC-910 ¥22,330(税抜 ¥20,300)
・SC-900 ¥15,840(税抜 ¥14,400)

■リモコンコード

・(5m)FMY02-05 ¥1,815(税抜 ¥1,650)
・(8m)FMY02-08 ¥2,420(税抜 ¥2,200)

※リモコンコードの長さは他にもご用意しています。
詳細はオプションページへ

24号 オート

GX-2403AR

希望小売価格 ¥389,840(税抜 ¥354,400)

製品寸法(mm)／幅600×高さ600×奥行き225
生産ガス種／13A・12A・LPG

高機能タイプリモコンセット価格 本体 + TC-911(浴室リモコン FC-911 + 台所リモコン MC-911) ¥442,860(税抜 ¥402,600)

標準タイプリモコンセット価格 本体 + TC-900(浴室リモコン FC-900 + 台所リモコン MC-900) ¥428,670(税抜 ¥389,700)

20号 オート

GX-2003AR-1

希望小売価格 ¥363,000(税抜 ¥330,000)

製品寸法(mm)／幅600×高さ600×奥行き225
生産ガス種／13A・12A・LPG

高機能タイプリモコンセット価格 本体 + TC-911(浴室リモコン FC-911 + 台所リモコン MC-911) ¥416,020(税抜 ¥378,200)

標準タイプリモコンセット価格 本体 + TC-900(浴室リモコン FC-900 + 台所リモコン MC-900) ¥401,830(税抜 ¥365,300)

16号 オート

GX-1603AR-1

希望小売価格 ¥325,160(税抜 ¥295,600)

製品寸法(mm)／幅600×高さ600×奥行き225
生産ガス種／13A・12A・LPG

高機能タイプリモコンセット価格 本体 + TC-911(浴室リモコン FC-911 + 台所リモコン MC-911) ¥378,180(税抜 ¥343,800)

標準タイプリモコンセット価格 本体 + TC-900(浴室リモコン FC-900 + 台所リモコン MC-900) ¥363,990(税抜 ¥330,900)

オプション品

■循環アダプター
・JA-4005NR ¥9,130(税抜 ¥8,300)

■排気上出しカバー
・HU-3650-1 ¥6,292(税抜 ¥5,720)

■排気横出しカバー
・HY-4553 ¥10,670(税抜 ¥9,700)
・HY-5500 ¥12,760(税抜 ¥11,600)
・HY-7000 ¥15,290(税抜 ¥13,900)
(HY-7000は受注生産)

■据置用架台
・SK-7600 ¥13,090(税抜 ¥11,900)
・SK-0400 ¥15,180(税抜 ¥13,800)

※SK-7600には別売の床固定金具セット/WP009
(¥605(税抜 ¥550))が必要です。

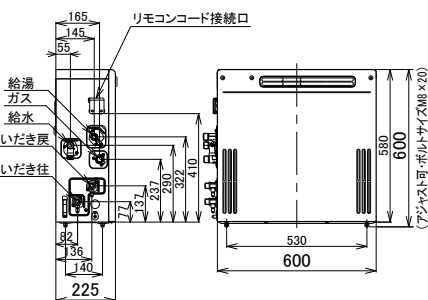
■マルチ計測ユニット
・EM-02 ¥30,250(税抜 ¥27,500)

※電気使用量の表示のみ可能

オプション品の詳細はP.93~

据置用架台は塩害対策塗装製品です。

GX-2403AR, GX-2003AR-1, GX-1603AR-1



品名		GX-2403AR		GX-2003AR-1		GX-1603AR-1	
熱効率(%)給湯・ふる		83.2~78.5		83.2~78.5		83.7~78.5	
給湯能力(号数)		24~2.5		20~2.5		16~2.5	
ガス消費量	追いだし	LPガス	kW 11.6	11.6	11.6		
			kg/h 0.83	0.83	0.83		
	給湯大	都市ガス(13A)	kW 11.6	11.6	11.6		
			kcal/h 10,000	10,000	10,000		
給湯大	LPガス	kW 50.0	41.9	33.8			
		kg/h 3.57	3.00	2.41			
給湯大	都市ガス(13A)	kW 50.0	41.9	33.7			
		kcal/h 43,000	36,000	29,000			
配管口径	ガス	LPガス(R)	1/2	1/2	1/2		
		都市ガス(R)	3/4	1/2	1/2		
	給水・給湯(R)	3/4		1/2	1/2		
		追いだし往・戻(G)	1/2		1/2		
消費電力(W:50/60Hz)	最大時	155/175	150/175	145/165			
	凍結予防時	190/210	190/210	190/210			
	待機時	3.2 ^{*1}	3.2 ^{*1}	3.2 ^{*1}			
製品質量(kg)	30		28	28			
給水装置認証番号	NW2011		NW2011	NW2011			

※1:900シリーズリモコン使用の場合

■家庭用機器を業務用など、長時間使用される場合は、機器の寿命が極端に短くなります。また、保証対象外となりますのでご注意ください。
ご家庭での使用を前提に設計しておりますので、給湯を連続して60分以上ご使用になりますと消し忘れ防止のため燃焼をストップします。