

オート

屋外壁掛形 設置フリー



あんしん点検

グリーン購入法  
適合商品



900シリーズ/  
高機能タイプリモコン



浴室リモコン FC-911  
¥26,510(税抜 ¥24,100)



台所リモコン MC-911  
¥26,510(税抜 ¥24,100)

900シリーズ/  
標準タイプリモコン



浴室リモコン FC-900  
¥20,570(税抜 ¥18,700)



台所リモコン MC-900  
¥18,260(税抜 ¥16,600)

リモコンの詳細はP.45~49

2・3F  
浴槽可  
上限 7m

塩害  
対策

配管  
クラン

3面  
近接

Q  
機能

低  
NOx

リモコン  
対応

※PS扉内設置形後方排気延長、PS扉内設置形上方排気延長を除く

■増設リモコン

・SC-910 ¥22,330(税抜 ¥20,300)  
・SC-900 ¥15,840(税抜 ¥14,400)

■リモコンコード

・(5m)FMY02-05 ¥1,815(税抜 ¥1,650)  
・(8m)FMY02-08 ¥2,420(税抜 ¥2,200)

※リモコンコードの長さは他にもご用意しています。  
詳細はオプションページへ

24号  
オート

GX-2403AW

PS標準設置兼用

希望小売価格 ¥374,110(税抜 ¥340,100)

製品寸法(mm)／幅470×高さ600×奥行き225  
生産ガス種／13A・12A・LPG

高機能タイプリモコンセット価格 本体 + TC-911(浴室リモコン FC-911 + 台所リモコン MC-911) ¥427,130(税抜 ¥388,300)

標準タイプリモコンセット価格 本体 + TC-900(浴室リモコン FC-900 + 台所リモコン MC-900) ¥412,940(税抜 ¥375,400)

排気バリエーション品	受注生産	希望小売価格	排気筒径(排気延長)	生産ガス種
屋外壁掛・PS扉内設置形	GX-2403AT	¥386,210(税抜 ¥351,100)	φ100.8(7m4曲がり)	13A・12A・LPG
PS扉内設置形後方排気延長	GX-2403AB			
PS扉内設置形上方排気延長	GX-2403AU			

20号  
オート

GX-2003AW-1/-2

PS標準設置兼用

希望小売価格 ¥343,640(税抜 ¥312,400)

製品寸法(mm)／幅470×高さ600×奥行き225  
生産ガス種／13A・12A・LPG

高機能タイプリモコンセット価格 本体 + TC-911(浴室リモコン FC-911 + 台所リモコン MC-911) ¥396,660(税抜 ¥360,600)

標準タイプリモコンセット価格 本体 + TC-900(浴室リモコン FC-900 + 台所リモコン MC-900) ¥382,470(税抜 ¥347,700)

排気バリエーション品	受注生産	希望小売価格	排気筒径(排気延長)	生産ガス種
屋外壁掛・PS扉内設置形	GX-2003AT-1	¥355,740(税抜 ¥323,400)	φ80(100.8:7m4曲がり) <sup>※1</sup>	13A・12A・LPG
PS扉内設置形後方排気延長	GX-2003AB-1			
PS扉内設置形上方排気延長	GX-2003AU-1		φ100.8(7m4曲がり)	

16号  
オート

GX-1603AW-1

PS標準設置兼用

希望小売価格 ¥311,850(税抜 ¥283,500)

製品寸法(mm)／幅470×高さ600×奥行き225  
生産ガス種／13A・12A・LPG

高機能タイプリモコンセット価格 本体 + TC-911(浴室リモコン FC-911 + 台所リモコン MC-911) ¥364,870(税抜 ¥331,700)

標準タイプリモコンセット価格 本体 + TC-900(浴室リモコン FC-900 + 台所リモコン MC-900) ¥350,680(税抜 ¥318,800)

排気バリエーション品	受注生産	希望小売価格	排気筒径(排気延長)	生産ガス種
屋外壁掛・PS扉内設置形	GX-1603AT-1	¥323,950(税抜 ¥294,500)	φ80(100.8:7m4曲がり) <sup>※1</sup>	13A・12A・LPG
PS扉内設置形後方排気延長	GX-1603AB-1			

※1:排気延長の場合は付属品の排気異径アダプターを使用してください

※2:φ80の排気筒を使用した排気延長も可能です。その場合はφ100→φ80の異径アダプターTB-0001EA-810を使用します。但しφ80では延長距離が5m3曲がりまでに制限されます

オプション品

- 循環アダプター
  - ・JA-400SNR ¥9,130(税抜 ¥8,300)
- 排気上出しカバー
  - ・HU-3650-1 ¥6,292(税抜 ¥5,720)
- 排気横出しカバー(扉内設置形用)
  - ・HT-5500 ¥16,610(税抜 ¥15,100)
  - ・HT-7000 ¥21,670(税抜 ¥19,700)
- 排気横出しカバー
  - ・HY-4553 ¥10,670(税抜 ¥9,700)
  - ・HY-5500 ¥12,760(税抜 ¥11,600)
  - ・HY-7000 ¥15,290(税抜 ¥13,900)

- 排気カバー(斜方排気)(扉内設置形用)
  - ・UT-100-15(15°) ¥7,040(税抜 ¥6,400)
  - ・UT-100-30(30°) ¥7,040(税抜 ¥6,400)
  - ・UT-100-45(45°) ¥7,040(税抜 ¥6,400)

- 据置台
  - ・SD-4509-1(H=450) ¥15,290(税抜 ¥13,900)
  - ・SD-6004-1(H=600) ¥18,590(税抜 ¥16,900)
- 配管カバー
  - ・HC-4509-1(H=450) ¥7,480(税抜 ¥6,800)
  - ・HC-6004-1(H=600) ¥10,010(税抜 ¥9,100)
  - ・HC-8002-1(H=800) ¥12,430(税抜 ¥11,300)
  - ・HC-11000 ¥20,020(税抜 ¥18,200)

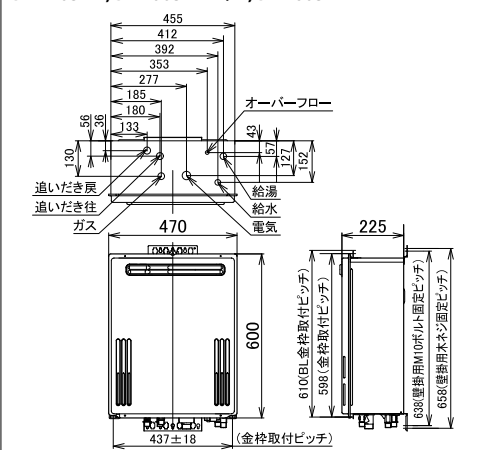
- はさみ金具
  - ・WSK-1 ¥6,050(税抜 ¥5,500)
- はさみ金具(防振用ゴム付)
  - ・WSK-1G ¥7,920(税抜 ¥7,200)
- 防振壁掛金具
  - ・TSK-2 ¥14,520(税抜 ¥13,200)

- パイプシャフト設置用収納ボックス
  - ・SB-6701 ¥11,220(税抜 ¥10,200)

オプション品の詳細はP.93~

据置台、配管カバー、扉内収納ボックスは塩害対策塗装品です。

GX-2403AW, GX-2003AW-1/-2, GX-1603AW-1



■家庭用機器を業務用など、長時間使用される場合は、機器の寿命が極端に短くなります。また、保証対象外となりますのでご注意ください。  
ご家庭での使用を前提に設計しておりますので、給湯を連続して60分以上ご使用になりますと消し忘れ防止のため燃焼をストップします。

品名	GX-2403AW	GX-2003AW-1/-2	GX-1603AW-1		
熱効率(%)給湯・ふる	83.2・78.5	83.2・78.5	83.7・78.5		
給湯能力(号数)	24~2.5	20~2.5	16~2.5		
ガス消費量	追いだし	LPガス	kW 11.6	11.6	11.6
			kg/h 0.83	0.83	0.83
	給湯大	都市ガス(13A)	kW 11.6	11.6	11.6
			kcal/h 10,000	10,000	10,000
		LPガス	kW 50.0	41.9	33.8
			kg/h 3.57	3.00	2.41
都市ガス(13A)	kW 50.0	41.9	33.7		
	kcal/h 43,000	36,000	29,000		
配管口径	ガス	LPガス(R)	1/2	1/2	1/2
		都市ガス(R)	3/4	1/2	1/2
	給湯・給湯(R)	給湯	3/4	GX-2003AW-1:1/2, GX-2003AW-2:3/4	1/2
		追いだし往・戻(G)	1/2	1/2	1/2
消費電力(W:50/60Hz)	最大時	160/180	150/170	140/160	
	凍結予防時	190/210	190/210	190/210	
	待機時	3.2 <sup>※3</sup>	3.2 <sup>※3</sup>	3.2 <sup>※3</sup>	
製品質量(kg)	28	26	26		
給水装置認証番号 <sup>※4</sup>	NW2011	NW2011	NW2011		

※3:900シリーズリモコン使用の場合  
※4:排気バリエーションも同一番号です。