

給湯専用 屋外壁掛形

あんしん点検 

[201シリーズ/お湯張りリモコン]



台所リモコン MC-201
(オプション)
¥11,550(税抜 ¥10,500)



浴室リモコン FC-201U ※3
[ユニットバス用](オプション)
¥13,530(税抜 ¥12,300)
浴室リモコン FC-201W ※3
[壁費適用](オプション)
¥14,520(税抜 ¥13,200)

※210シリーズ・110シリーズは
使用できません。

リモコンの詳細はP.79・80

塩害対策 3面近接 Q機能 低NOx ソーラー接続

※1 ※2

SLIM
スリムタイプ

※1: GS-1601WS-1(BL)のみ。
※2: ソーラー接続時は本体またはリモコンでの温度制御ができません。必ず混合水栓を使用してください。
※3: GS-1601WS-1(BL)、GS-1600TS-1(BL)、GS-1600BS-1(BL)をご利用の場合、浴室リモコンのみでは、お湯張り温度・お湯張り量の設定ができません。台所リモコン・浴室リモコンのセットで使用してください。

■リモコンコード

・(5m)FMY02-05 ¥1,815(税抜 ¥1,650)
・(8m)FMY02-08 ¥2,420(税抜 ¥2,200)

※リモコンコードの長さは他にもご用意しています。詳細はオプションページへ

16号

GS-1601WS-1(BL)

受注生産 PS標準設置兼用

希望小売価格 ¥168,850(税抜 ¥153,500)

製品寸法(mm)／幅250×高さ520×奥行き230
生産ガス種／13A・12A-LPG

201シリーズリモコンセット価格	本体 + 台所リモコン MC-201 + 浴室リモコン[ユニットバス用] FC-201U	¥193,930(税抜 ¥176,300)
100シリーズリモコンセット価格	本体 + 台所リモコン MC-100 + 浴室リモコン[ユニットバス用] FC-100U	¥191,510(税抜 ¥174,100)

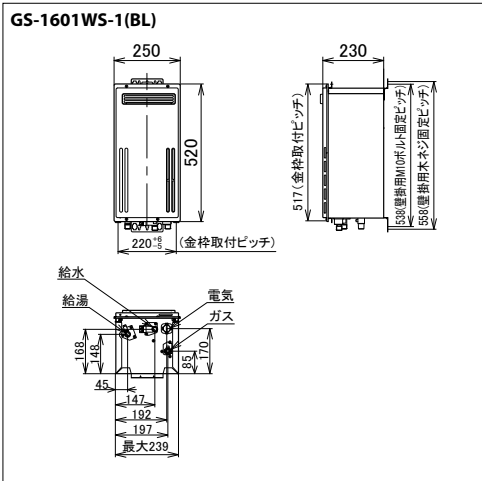
排気バリエーション品	受注生産	希望小売価格	排気筒径(排気延長)	生産ガス種
PS扉内設置形	GS-1600TS-1(BL)	¥180,950(税抜 ¥164,500)	φ80(7m4曲がり)	13A・12A-LPG
PS扉内設置形後方排気延長	GS-1600BS-1(BL)			

オプション品

- 排気上出しカバー
・TP-ECUT-1 ¥4,840(税抜 ¥4,400)
- 排気横出しカバー
・TP-ECSQ ¥9,680(税抜 ¥8,800)
- 排気カバー(斜方排気)扉内設置形用
・UT-80-15(15°) ¥7,040(税抜 ¥6,400)
・UT-80-30(30°) ¥7,040(税抜 ¥6,400)
・UT-80-45(45°) ¥7,040(税抜 ¥6,400)
- 配管カバー
・HC-4516(H=450) ¥7,370(税抜 ¥6,700)
・HC-6515(H=650) ¥9,900(税抜 ¥9,000)
- はさみ金具
・WSK-1 ¥6,050(税抜 ¥5,500)
- はさみ金具(防振用ゴム付)
・WSK-1G ¥7,920(税抜 ¥7,200)
- 防振壁掛金具
・TSK-2 ¥14,520(税抜 ¥13,200)
- 配管カバー壁固定金具
・(部品コード:Bナ9RD) ¥2,178(税抜 ¥1,980)
※防振壁掛金具:TSK-2使用時に利用
- ショートエルボ扉内設置形後方排気延長用
・EL-81 ¥19,140(税抜 ¥17,400)

パイプシャフト設置用収納ボックス

- 扉内収納ボックス
・SB-5902 ¥9,350(税抜 ¥8,500)
・SB-5903 ¥9,350(税抜 ¥8,500)



品名		GS-1601WS-1(BL)	
給湯能力(号数)	16~2.5		
ガス消費量	給湯大	LPガス	kW 33.9 kg/h 2.42
		都市ガス(13A)	kW 33.7 kcal/h 29,000
	給水・給湯	(R)	1/2
配管口径	ガス	LPガス(R)	1/2
		都市ガス(R)	1/2
消費電力(W:50/60Hz)	最大時	48	
	凍結予防時	84	
	待機時	2.9※2	
製品質量(kg)	14		
給水装置認証番号※3	TW1002		

※2:待機時の消費電力の値は、リモコン1ヶ取り付け時の値です。

※3:排気バリエーションも同一番号です。

オプション品の詳細はP.93~

配管カバー、扉内収納ボックスは塩害対策塗装品です。

■家庭用機器を業務用など、長時間使用される場合は、機器の寿命が極端に短くなります。また、保証対象外となりますのでご注意ください。ご家庭での使用を前提に設計しておりますので、給湯を連続して60分以上ご使用になりますと消し忘れ防止のため燃焼をストップします。

給湯器

GSシリーズ

屋外壁掛形