

給湯専用 屋外壁掛形

あんしん点検

グリーン購入法
適合商品



[210 シリーズ / お湯張りリモコン]



台所リモコン MC-210
(オプション)
¥11,550 (税抜 ¥10,500)



浴室リモコン FC-210
(オプション)
¥13,530 (税抜 ¥12,300)

※201 シリーズ・100 シリーズは
使用できません。

リモコンの詳細はP.79・80

塩害
対策

3面
近接

Q
機能

低
NOx

ソーラー
接続

※1

※2

※1：PS扉内設置形後方排気延長を除く。
※2：ソーラー接続時は本体またはリモコンでの温度制御ができません。
必ず混合水栓を使用してください。

■リモコンコード

- ・(5m)FMY02-05 ¥1,815 (税抜 ¥1,650)
- ・(8m)FMY02-08 ¥2,420 (税抜 ¥2,200)

※リモコンコードの長さは他にもご用意しています。詳細はオプションページへ

24号

GS-H2402W-1

PS標準設置兼用

希望小売価格 ¥206,030 (税抜 ¥187,300)

製品寸法(mm) / 幅336×高さ519×奥行き200
生産ガス種 / 13A・12A-LPG

210シリーズリモコンセット価格	本体 + 台所リモコンMC-210 + 浴室リモコン FC-210	¥231,110 (税抜 ¥210,100)
110シリーズリモコンセット価格	本体 + 台所リモコンMC-110 + 浴室リモコン FC-110	¥228,690 (税抜 ¥207,900)

排気バリエーション品	受注生産	希望小売価格	排気筒径(排気延長)	生産ガス種
屋外壁掛・PS扉内設置形	GS-H2402T-1/-2	¥211,860 (税抜 ¥192,600)	φ80(φ100:8.7m4曲がり) ^{※3}	13A・12A-LPG
PS扉内設置形後方排気延長	GS-H2400B-1	¥220,110 (税抜 ¥200,100)	φ100.8(7m4曲がり)	

※3：排気延長の場合は別売品の偏心アダプター (HA-8010H) が必要です

20号

GS-H2002W-1

PS標準設置兼用

希望小売価格 ¥191,840 (税抜 ¥174,400)

製品寸法(mm) / 幅336×高さ519×奥行き200
生産ガス種 / 13A・12A-LPG

210シリーズリモコンセット価格	本体 + 台所リモコンMC-210 + 浴室リモコン FC-210	¥216,920 (税抜 ¥197,200)
110シリーズリモコンセット価格	本体 + 台所リモコンMC-110 + 浴室リモコン FC-110	¥214,500 (税抜 ¥195,000)

排気バリエーション品	受注生産	希望小売価格	排気筒径(排気延長)	生産ガス種
屋外壁掛・PS扉内設置形	GS-H2002T-1	¥197,780 (税抜 ¥179,800)	φ80(φ100:8.7m4曲がり) ^{※4}	13A・12A-LPG
PS扉内設置形後方排気延長	GS-H2000B-1	¥204,820 (税抜 ¥186,200)	φ100.8(7m4曲がり)	

※4：排気延長の場合は別売品の偏心アダプター (HA-8010H) が必要です

16号

GS-H1602W-1

PS標準設置兼用

希望小売価格 ¥186,010 (税抜 ¥169,100)

製品寸法(mm) / 幅336×高さ519×奥行き200
生産ガス種 / 13A・12A-LPG

210シリーズリモコンセット価格	本体 + 台所リモコンMC-210 + 浴室リモコン FC-210	¥211,090 (税抜 ¥191,900)
110シリーズリモコンセット価格	本体 + 台所リモコンMC-110 + 浴室リモコン FC-110	¥208,670 (税抜 ¥189,700)

排気バリエーション品	受注生産	希望小売価格	排気筒径(排気延長)	生産ガス種
屋外壁掛・PS扉内設置形	GS-H1602T-1	¥191,840 (税抜 ¥174,400)	φ80(7m4曲がり)	13A・12A-LPG
PS扉内設置形後方排気延長	GS-H1600B-1	¥198,880 (税抜 ¥180,800)		

オプション品

- 排気上出しカバー
 - ・HU-3401 ¥9,900 (税抜 ¥9,000)
- 排気横出しカバー
 - ・HY-3401 ¥19,140 (税抜 ¥17,400)
- 偏心アダプター (扉内設置形排気延長用)
 - ・HA-8010H (φ80-φ100) ¥8,470 (税抜 ¥7,700)
- 配管カバー
 - ・HC-4528 (H=450) ¥10,890 (税抜 ¥9,900)
 - ・HC-6528 (H=650) ¥13,310 (税抜 ¥12,100)
- 据置台
 - ・SD-4528 ¥20,570 (税抜 ¥18,700)
- はさみ金具
 - ・WSK-1 ¥6,050 (税抜 ¥5,500)
- はさみ金具(防振用ゴム付)
 - ・WSK-1G ¥7,920 (税抜 ¥7,200)
- 防振壁掛金具
 - ・TSK-2 ¥14,520 (税抜 ¥13,200)

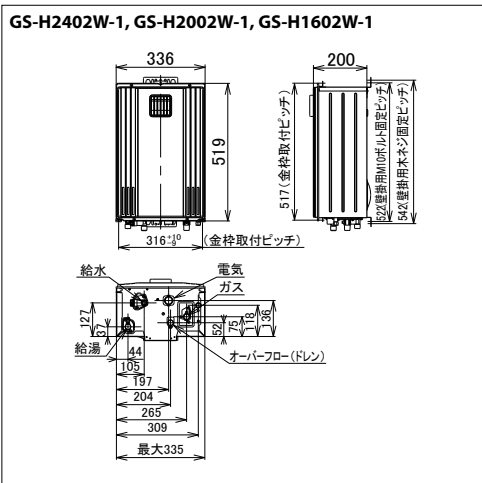
※TSK-2使用時には配管カバーは使用できません。

パイプシャフト設置用収納ボックス

- 扉内収納ボックス
 - ・SB-5900 ¥9,350 (税抜 ¥8,500)
 - ・SB-5901 ¥9,350 (税抜 ¥8,500)

オプション品の詳細はP.93~

配管カバー、据置台、扉内収納ボックスは
塩害対策塗装品です。



品名	GS-H2402W-1		GS-H2002W-1		GS-H1602W-1	
給湯能力(号数)	24~3		20~3		16~3	
ガス消費量	給湯大	LPガス	kW	46.5	38.7	30.3
			kg/h	3.33	2.78	2.18
	都市ガス(13A)	kW	46.5	38.7	30.3	
		kcal/h	40,000	33,300	26,100	
配管口径	ガス	LPガス(R)	1/2	1/2	1/2	
		都市ガス(R)	1/2	1/2	1/2	
	給水・給湯(R)	1/2	1/2	1/2		
消費電力 (W:50/60Hz)	最大時	47		41		
	凍結予防時	112		112		
	待機時	0.8 ^{※5}		0.8 ^{※5}		
製品質量(kg)	18		18		18	
給水装置認証番号 ^{※6}	TW1002		TW1002		TW1002	

※5:待機時消費電力の値は、リモコン1ヶ取り付け時の値です。

※6:排気バリエーションも同一番号です。

■家庭用機器を業務用など、長時間使用される場合は、機器の寿命が極端に短くなります。また、保証対象外となりますのでご注意ください。
ご家庭での使用を前提に設計しておりますので、給湯を連続して60分以上ご使用になりますと消し忘れ防止のため燃焼をストップします。